



<b>Número de certificado de producto</b>	<b>20298-CER-E1</b>
<b>Solicitante</b>	Huawei Technologies Co., Ltd. Bantian, Longgang District, Shenzhen, 518129, P.R.China
<b>Series</b>	HUAWEI SUN2000L / SUN2000
<b>Modelos</b>	<b>Inversor:</b> SUN2000L-2KTL, SUN2000L-3KTL, SUN2000L-3,68KTL, SUN2000L-4KTL, SUN2000L-4,6KTL, SUN2000L-5KTL SUN2000-3KTL-M0, SUN2000-4KTL-M0, SUN2000-5KTL-M0, SUN2000-6KTL-M0, SUN2000-8KTL-M0, SUN2000-10KTL-M0 SUN2000-3KTL-M1, SUN2000-4KTL-M1, SUN2000-5KTL-M1, SUN2000-6KTL-M1, SUN2000-8KTL-M1, SUN2000-10KTL-M1 SUN2000-12KTL, SUN2000-17KTL, SUN2000-20KTL, SUN2000-33KTL-A, SUN2000-36KTL SUN2000-60KTL-M0 <b>Registrador de datos inteligente:</b> SmartLogger2000 (Para la familia de inversores SUN2000-3-10KTL, SUN2000-12KTL, SUN2000-17KTL, SUN2000-20KTL, SUN2000-33KTL-A, SUN2000-36KTL y SUN2000-60KTL) SmartLogger1000 (Para la familia de inversores SUN2000-3-10KTL, SUN2000-12KTL, SUN2000-17KTL, SUN2000-20KTL, SUN2000-33KTL-A, SUN2000-36KTL y SUN2000-60KTL) SmartLogger1000A (Para la familia de inversores SUN2000-3-10KTL, SUN2000-12KTL, SUN2000-17KTL, SUN2000-20KTL, SUN2000-33KTL-A, SUN2000-36KTL y SUN2000-60KTL) <b>Sensor de potencia inteligente:</b> DDSU666-H (Para la familia de inversores s SUN2000L-2-5KTL) DTSU666-H (Para la familia de inversores SUN2000-3-10KTL, SUN2000-12KTL, SUN2000-17KTL, SUN2000-20KTL, SUN2000-33KTL-A, SUN2000-36KTL y SUN2000-60KTL)
<b>Firmware</b>	Inversor: V100R001, Registrador de datos inteligente: V200R002 / V100R001 / V100R002
<b>Tipo de unidad generadora</b>	Inversor solar + Registrador de datos inteligente + Sensor de potencia inteligente (Para la familia de inversores SUN2000-3-10KTL, SUN2000-12KTL, SUN2000-17KTL, SUN2000-20KTL, SUN2000-33KTL-A, SUN2000-36KTL y SUN2000-60KTL) Inversor solar + Sensor de potencia inteligente (Para la familia de inversores SUN2000L-2-5KTL)
<b>Datos técnicos</b>	Ver páginas 3-8
<b>Norma</b>	<b>Real Decreto 244/2019, de 5 de abril, por el que se regulan las condiciones administrativas, técnicas y económicas del autoconsumo de energía eléctrica.</b> Acogido a régimen de autoconsumo. Conforme a Anexo I.  <b>UNE 217001 IN: 2015: Requisitos y ensayos para sistemas que eviten el vertido de energía a la red de distribución.</b>

Después de haber evaluado los informes de ensayo número: 20216-1-TR-E1, 20216-4-TR-E1, 20216-6-TR-E1 realizados por Certification Entity for Renewable Energies, S.L (acreditados por A2LA con Nº 5314.01) y basado en los requisitos de EN ISO/IEC 17025:2005.

La solución antes mencionada cumple con los requisitos del **Real Decreto 244/2019**, de 5 de abril, por el que se regulan las condiciones administrativas, técnicas y económicas del autoconsumo de energía eléctrica. Acogido a régimen de autoconsumo. Conforme a **Anexo I** y **UNE 217001 IN: 2015**: Requisitos y ensayos para sistemas que eviten el vertido de energía a la red de distribución.

Esta certificación se basa en el proceso interno de CERE PET-CERE-09 Rev 17 basado en los requisitos de la norma EN ISO/IEC 17065:2012.

Para este proceso de certificación, las actividades que fueron evaluadas en conformidad con:

- Ensayos sobre muestra seleccionada por CERE.
- Sistema de calidad conforme ISO 9001 ISO 9001 en base a certificado con número: FM 669363 and U17Q2GZ8004304R0M emitido por un cuerpo de certificación acreditado conforme a EN ISO/IEC 17021.
- Inspección del proceso de fabricación.

Este certificado cancela y sustituye al certificado número 20298-CER emitido el día 07 de julio de 2019

En Madrid, a 1 de agosto de 2019. Este certificado es válido hasta el 7 de julio de 2022

Miguel Martínez Lavín  
Director de certificación

### Características de los inversores

Especificaciones técnicas	SUN2000L-2KTL	SUN2000L-3KTL	SUN2000L-3.68KTL	SUN2000L-4KTL	SUN2000L-4.6KTL	SUN2000L-5KTL
<b>Entrada</b>						
Potencia máx. PV recomendada	3,000 Wp	4,500 Wp	5,520 Wp	6,000 Wp	6,900 Wp	7,500 Wp
Tensión de entrada máxima	600 V / 495 V					
Rango de tensión de operación	90 V ~ 600 V / 90 V ~ 495 V					
Tensión de arranque	120 V					
Rango de tensión de MPPT a potencia máxima	120 V ~ 480 V	160 V ~ 480 V	190 V ~ 480 V	210 V ~ 480 V	260 V ~ 480 V	260 V ~ 480 V
Tensión de entrada nominal	380 V					
Corriente de entrada máxima para el MPPT	11 A					
Corriente máxima de cortocircuito	15 A					
Máximo número de MPPT	2					
Máximo número de entradas al MPPT	1					
<b>Salida</b>						
Conexión a la red	Monofásico					
Potencia nominal de salida	2,000 W	3,000 W	3,680 W	4,000 W	4,600 W	5,000 W
Potencia aparente máxima	2,200 VA	3,300 VA	3,680 VA	4,400 VA	5,000 VA	5,500 VA (*)
Tensión nominal de salida	220 V / 230 V / 240 V					
Frecuencia nominal de salida	50 Hz / 60 Hz					
Corriente de salida máxima	10 A	15 A	16 A	20 A	23 A	25 A
Factor de potencia ajustable	0.8 capacitivo 0.8 inductivo					
Máxima tasa de distorsión armónica	≤ 3 %					
Versión de software	V100R001					

(\*) La potencia máxima de salida de no más de 5,0kVA para el RD1699/RD661 de España.

Especificaciones técnicas	SUN2000-3KTL-M0/M1	SUN2000-4KTL-M0/M1	SUN2000-5KTL-M0/M1	SUN2000-6KTL-M0/M1	SUN2000-8KTL-M0/M1	SUN2000-10KTL-M0/M1
	<b>Entrada</b>					
Potencia máx. PV recomendada	6,150 Wp	8,200 Wp	10,250 Wp	12,300 Wp	14,880 Wp	14,880 Wp
Tensión de entrada máxima	1,100 V					
Rango de tensión de operación	140 V ~ 980 V					
Tensión de arranque	200 V					
Rango de tensión de MPPT a potencia máxima	140 V ~ 850 V	190 V ~ 850 V	240 V ~ 850 V	285 V ~ 850 V	380 V ~ 850 V	470 V ~ 850 V
Tensión de entrada nominal	600 V					
Corriente de entrada máxima para el MPPT	11 A					
Corriente máxima de cortocircuito	15 A					
Máximo número de MPPT	2					
Máximo número de entradas al MPPT	2					
	<b>Salida</b>					
Conexión a la red	Trifásico					
Potencia nominal de salida	3,000 W	4,000 W	5,000 W	6,000 W	8,000 W	10,000 W
Potencia aparente máxima	3,300 VA	4,400 VA	5,500 VA	6,600 VA	8,800 VA	11,000 VA
Tensión nominal de salida	220 Vac / 380 Vac, 230 Vac / 400 Vac, 3W / N+PE					
Frecuencia nominal de salida	50 Hz / 60 Hz					
Corriente de salida máxima	5.1 A	6.8 A	8.5 A	10.1 A	13.5 A	16.9 A
Factor de potencia ajustable	0.8 capacitivo 0.8 inductivo					
Máxima tasa de distorsión armónica	≤ 3%					
Versión de software	V100R001					

Nota: Las familias de inversores M0 y M1 tienen el mismo software y hardware.

Especificaciones técnicas	SUN2000-12KTL	SUN2000-17KTL	SUN2000-20KTL
<b>Entrada</b>			
Potencia máx. PV recomendada	1,000 V		
Tensión de entrada máxima	18 A		
Rango de tensión de operación	25 A		
Tensión de arranque	250 V		
Rango de tensión de MPPT a potencia máxima	200 V ~ 950 V		
Tensión de entrada nominal	620 V		
Máximo número de MPPT	4	6	
Máximo número de entradas al MPPT	2	3	
<b>Salida</b>			
Potencia active nominal AC	12,000 W	17,000 W	20,000 W
Potencia aparente máxima AC	13,200 VA	18,700 VA	22,000 VA
Potencia active máxima AC (cosφ=1)	13,200 W	18,700 W	22,000 W
Tensión nominal	220 V / 380 V, 230 V / 400 V, 3W + N + PE	220 V / 380 V, 230 V / 400 V, 3W + N + PE	220 V / 380 V, 230 V / 400 V, 3W + N + PE
Frecuencia nominal de salida	50 Hz / 60 Hz	50 Hz / 60 Hz	50 Hz / 60 Hz
Corriente nominal de salida	18.3 A @380 V, 17.4 A @400 V	25.8 A @380 V, 24.7 A @400 V	30.4 A @380 V, 29 A @400 V
Corriente máxima de salida	20 A	28.5 A	33.5 A
Rango del Factor de potencia ajustable	0.8 cap ... 0.8 ind	0.8 cap ... 0.8 ind	0.8 cap ... 0.8 ind
Máxima Tasa de Distorsión Armónica	<3%	<3%	<3%
Versión de software	V300R001		

Especificaciones técnicas	SUN2000-33KTL-A	SUN2000-36KTL
<b>Entrada</b>		
Potencia máx. PV recomendada	1,100 V	1,100 V
Tensión de entrada máxima	22 A	22 A
Rango de tensión de operación	30 A	30 A
Tensión de arranque	250 V	250 V
Rango de tensión de MPPT a potencia máxima	200 V ~ 1000 V	200 V ~ 1000 V
Tensión de entrada nominal	620 V	620 V @380 V / 400 Vac; 720 V @480 Vac
Máximo número de MPPT	8	8
Máximo número de entradas al MPPT	4	4
<b>Salida</b>		
Potencia active nominal AC	30,000 W	36,000 W
Potencia aparente máxima AC	33,000 VA	40,000 VA
Potencia active máxima AC (cosφ=1)	30,000 W	predeterminado 40,000 W, 36,000 W opcional
Tensión nominal	230 V / 400 V, 3W + N + PE;	220 V / 380 V, 230 V / 400 V, default 3W + N + PE; 3W + PE opcional 277 V / 480 V, 3W+PE
Frecuencia nominal de salida	50 Hz / 60 Hz	50 Hz / 60 Hz
Corriente nominal de salida	43.3 A	54.6 A @380 V, 52.2 A @400 V, 43.4 A @480 V
Corriente máxima de salida	48 A	60.8 A @380 V, 57.8 A @400 V, 48.2 A @480 V
Rango del Factor de potencia ajustable	0.8 cap ... 0.8 ind	0.8 cap ... 0.8 ind
Máxima Tasa de Distorsión Armónica	<3%	<3%
Versión de software	V300R001	

Registrador de datos inteligente:

Número de modelo:	SmartLogger 2000 / 1000 / 1000A
Tipo de conexión	100V – 240V, 50 Hz / 60 Hz
Consumo de potencia	8 W, Max 15 W
Tipo de comunicación	Protocolo RS485 Modbus-RTU
Versión de firmware	V200R002 / V100R001 / V100R002
Grado de protección de humedad	IP 20

Especificaciones técnicas	SUN2000-60KTL-M0
	<b>Entrada</b>
Tensión de entrada máxima	1,100 V
Máxima corriente de MPPT	22 A
Máxima corriente de cortocircuito de MPPT	30 A
Corriente de arranque	200 V
Rango de tensión de operación del MPPT	200 V ~ 1,000 V
Tensión de entrada nominal	600 V @380 Vac / 400 Vac; 720 V @480 Vac
Máximo número de MPPT	12
Máximo número de entradas al MPPT	6
	<b>Salida</b>
Potencia active nominal AC	60,000 W
Potencia aparente máxima AC	66,000 VA
Potencia active máxima AC (cosφ=1)	66,000 W
Tensión nominal	220 V / 380 V, 230 V / 400 V, default 3W + N + PE; 3W + PE opcional; 277 V / 480 V, 3W + PE
Frecuencia nominal de salida	50 Hz / 60 Hz
Corriente nominal de salida	91.2 A @380 V, 86.7 A @400 V, 72.2 A @480 V
Corriente máxima de salida	100 A @380 V, 95.3 A @400 V, 79.4 A @480 V
Rango del Factor de potencia ajustable	0.8 cap ... 0.8 ind
Máxima Tasa de Distorsión Armónica	<3%
Versión de software	V300R001

#### Sensor de potencia inteligente

Número de modelo:	DTSU666-H	DDSU666-H
Tipo de conexión	3x230/400V or 3x400V	230V
Grado de precisión	Clase Activa 1	Clase Activa 1
Especificaciones de corriente	250A/50mA	100A/40mA
Máximo porcentaje de limitación de error de varios instrumentos	±2,0	±3,5
Tipo	Vía Transformador	Vía Transformador
Tipo de comunicación	Protocolo RS485 ModBus RTU	Protocolo RS485 ModBus RTU
Constante de instrumento	400imp/kWh	800imp/kWh

#### Transformadores de corriente:

Número de modelo	SCT-24 250A/50 mA 0.5 20Ω
Corriente nominal primaria	250 A
Relación de transformación nominal	5000:1
Carga nominal	20 Ω
Precisión	±0.75%, Clase 1.0 de 1% a 120% de la corriente nominal primaria
Ángulo de fase	±0.5 grados (30 minutos) 0 de 1% a 120% de la corriente nominal

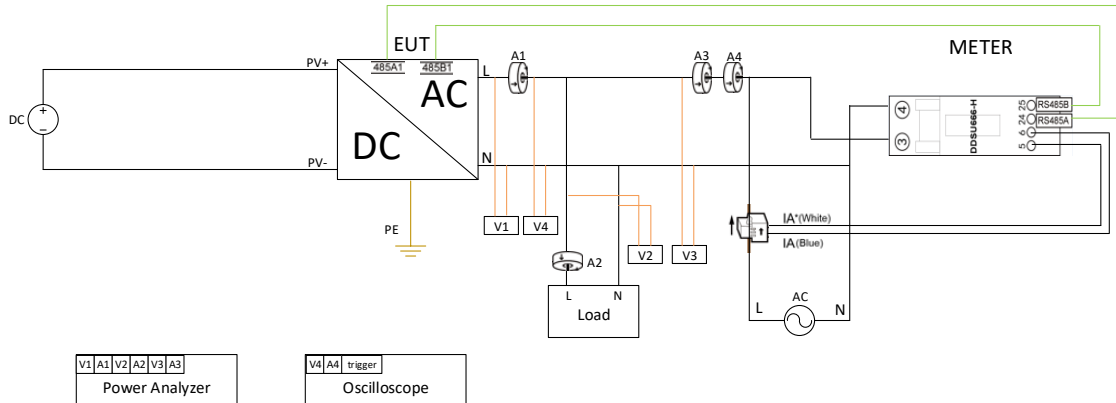
Pueden ser incluidos en la solución certificada modelos variantes de Analizador de Potencia (sin control) y Transformadores de corriente y tensión siempre que cumplan con:

- Mismo régimen de conexión (monofásico o trifásico)
- Misma tolerancia de medida
- Mismo tiempo de refresco o inferior
- Mismo tipo de comunicaciones
- En el caso de que se requieran transformadores de corriente o tensión adicionales, misma precisión del conjunto o superior.

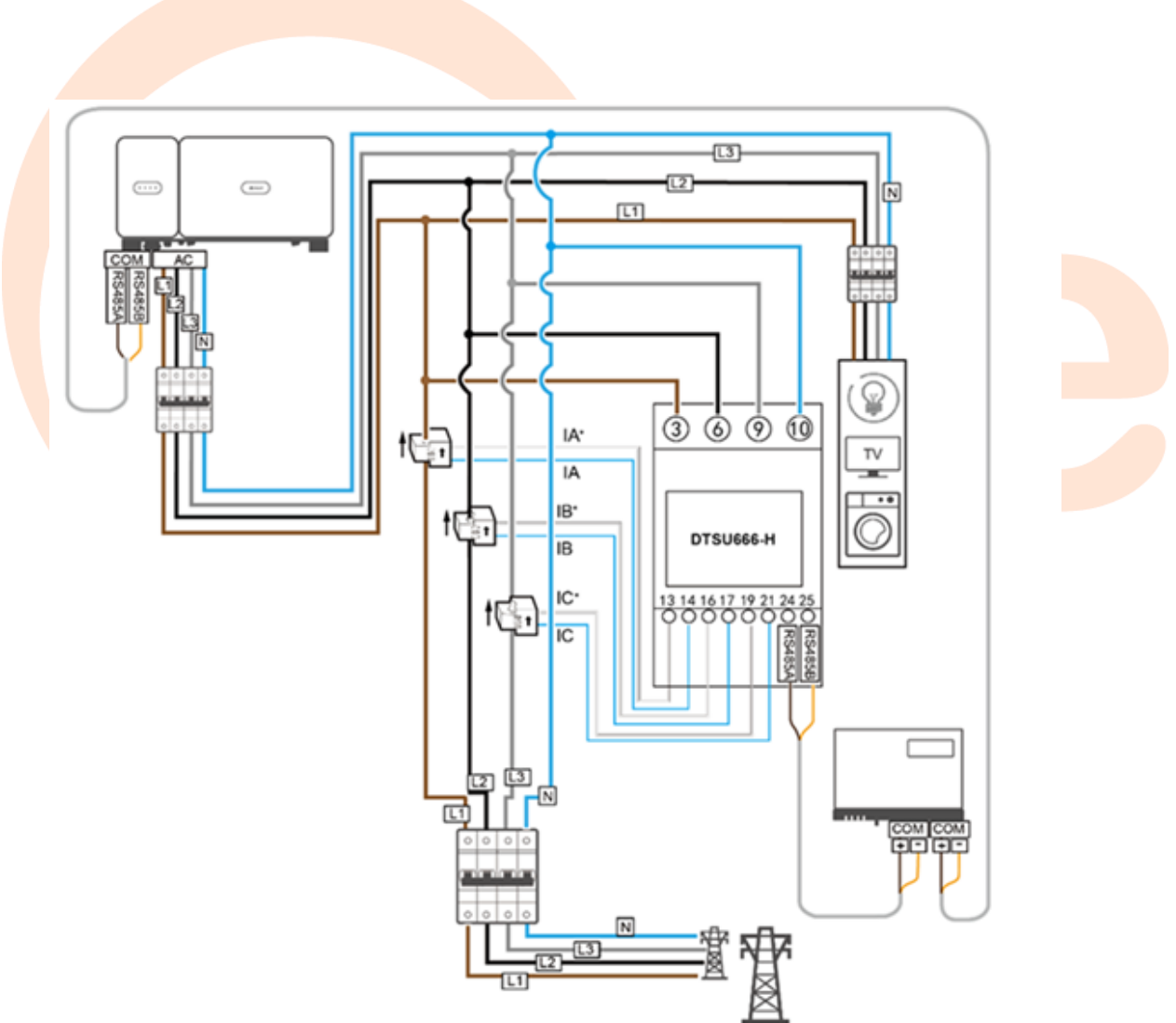




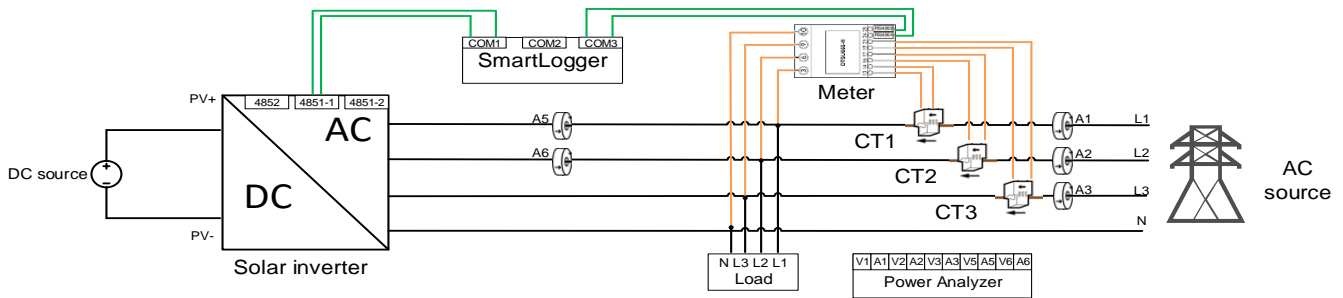
Esquema eléctrico (Para la familia de inversores SUN2000L-2~5KTL)



Esquema eléctrico (Para la familia de inversores SUN2000-3-10KTL, SUN2000-12KTL, SUN2000-17KTL, SUN2000-20KTL, SUN2000-33KTL-A y SUN2000-36KTL)



Esquema eléctrico (Para la familia de inversores SUN2000-60KTL)



Las muestras seleccionadas para ensayo son representativas de la producción.

Las muestras fueron seleccionadas en

Tomas de muestra

Las inspecciones del proceso de fabricación se realizaron en:  
El día 24 de enero de 2019

Número de informes de inspección

Huawei Technologies Co., Ltd.  
No.2, City Avenue Songshan Lake Sci.&Tech. Industry Park  
523808, Dongguan, Guandong, P.R. China

y  
Dongguan Yang Tian Electron Technology Co., Ltd.  
No.152, Luyuan rd, Science City, Tangxia Town  
523718, Dongguan, Guandong, P.R. China

20216-1-TM  
20216-2-TM

Huawei Technologies Co., Ltd.  
No.2, City Avenue Songshan Lake Sci.&Tech. Industry Park  
523808, Dongguan, Guandong, P.R. China

y  
Dongguan Yang Tian Electron Technology Co., Ltd.  
No.152, Luyuan rd, Science City, Tangxia Town  
523718, Dongguan, Guandong, P.R. China

20216-1-1-IF  
20216-1-2-IF