

CERTIFICATE
of Conformity



Registration No.: AK 50538139 0001

Report No.: CN22PK3G 002

Holder: **Ginlong technologies Co., Ltd.**
No.57 Jintong Road, Binhai,
(seafront), Industrial Park,
Xiangshan Ningbo
315712 Zhejiang
P.R. China

Product: **PV-inverter**
(Hybrid Inverter)

Identification: Type Designation : RHI-xK-48ES(x=3, 3.6, 4.6, 5)
RHI-xK-48ES-5G , S5-EH1PxK-L(x=3, 3.6, 4.6, 5, 6)
Compliance with the requirements of RD 244/2019, Annex I.
Serial Number : Engineering Samples
Firmware version : V31
Remark(s) : Refer to report CN22PK3G 002 for details.

Tested acc. to: RD 1699:2011
UNE 206006 IN:2011
UNE 206007-1 IN:2013
NTS Version 2.0
UNE 217001:2020

The certificate of conformity refers to the above mentioned product. This is to certify that the specimen is in conformity with the assessment requirement mentioned above. This certificate does not imply assessment of the production of the product and does not permit the use of a TÜV Rheinland mark of conformity.



Date 02.04.2022

A. Chen
A. Chen

TÜV Rheinland LGA Products GmbH - Tillystraße 2 - 90431 Nürnberg

CERTIFICADO

de conformidad

Anexo a

Attachment to

No. de registro: AK 50538139 0001
Registration No.

No. de informe: CN22PK3G 002
Report No.

Titular de licencia: Ginlong technologies Co., Ltd.
License Holder

No.57 Jintong Road, Binhai, (seafront) industrial Park, Xiangshan, Ningbo, zhejiang, 315712, P.R. China

Tipo de producción: Inversor Híbrido
Type of production

Modelo: RHI-xK-48ES (x=3, 3.6, 4.6, 5)
Model RHI-xK-48ES-5G (x=3, 3.6, 4.6, 5, 6)
S5-EH1PxK-L (x=3, 3.6, 4.6, 5, 6)

Versión de firmware: V31
Firmware version

Estándar: RD 1699 : 2011
Standards UNE 206006 IN : 2011
UNE 206007-1 IN : 2013
UNE 217001 :2020
NTS Version 2.0 Type A
RD 244 / 2019, ANEXO I

Fecha de emisión: 28.04.2022
Date of issue

El certificado de conformidad hace referencia al producto mencionado anteriormente. Esto es para certificar que la muestra se encuentra en conformidad con el requisito de evaluación mencionado anteriormente. Este certificado no implica una evaluación de la producción del producto y no permite el uso de una marca de conformidad TÜV Rheinland.

The certificate of conformity refers to the above mentioned product. This is to certify that the specimen is in conformity with the assessment requirement mentioned above. This certificate does not imply assessment of the production of the product and does not permit the use of a TÜV Rheinland mark of conformity.

Información del inversor Inverter information			
Modelo Model	RHI-3K-48ES	RHI-3.6K-48ES	RHI-4.6K-48ES
Potencia nominal CA Nominal AC Power	3000 W	3600 W	4600 W
Tensión nominal CA Nominal AC voltage	230V, 1/N/PE	230V, 1/N/PE	230V, 1/N/PE
Corriente máxima CA Maximal AC current	15.7 A	17.3 A	23.0 A
Frecuencia nominal Nominal frequency	50 Hz	50 Hz	50 Hz
Rango de tensión MPPT MPPT voltage range	90-520 V		
Tensión CC máxima Max. DC voltage	600 V	600 V	600 V
Corriente DC máxima Max. DC current	11.0/11.0 A	11.0/11.0 A	11.0/11.0 A
Elemento de control Control device	Controller in Inverter	Controller in Inverter	Controller in Inverter
Tipo de dispositivo de control Type of control device	Integrated	Integrated	Integrated

Información del inversor Inverter information			
Modelo Model	RHI-5K-48ES	RHI-3K-48ES-5G	RHI-3.6K-48ES-5G
Potencia nominal CA Nominal AC Power	5000 W	3000 W	3600 W
Tensión nominal CA Nominal AC voltage	230V, 1/N/PE	230V, 1/N/PE	230V, 1/N/PE
Corriente máxima CA Maximal AC current	23.9 A	15.7 A	17.3 A
Frecuencia nominal Nominal frequency	50 Hz	50 Hz	50 Hz
Rango de tensión MPPT MPPT voltage range	90-520 V		
Tensión CC máxima Max. DC voltage	600 V	600 V	600 V
Corriente DC máxima Max. DC current	11.0/11.0 A	11.0/11.0 A	11.0/11.0 A
Elemento de control Control device	Controller in Inverter	Controller in Inverter	Controller in Inverter
Tipo de dispositivo de control Type of control device	Integrated	Integrated	Integrated

Información del inversor Inverter information			
Modelo Model	RHI-4.6K-48ES-5G	RHI-5K-48ES-5G	RHI-6K-48ES-5G
Potencia nominal CA Nominal AC Power	4600 W	5000 W	6000 W
Tensión nominal CA Nominal AC voltage	230V, 1/N/PE	230V, 1/N/PE	230V, 1/N/PE
Corriente máxima CA Maximal AC current	23.0 A	23.9 A	30.0 A
Frecuencia nominal Nominal frequency	50 Hz	50 Hz	50 Hz
Rango de tensión MPPT MPPT voltage range	90-520 V		
Tensión CC máxima Max. DC voltage	600 V	600 V	600 V
Corriente DC máxima Max. DC current	11.0/11.0 A	11.0/11.0 A	11.0/11.0 A
Elemento de control Control device	Controller in Inverter	Controller in Inverter	Controller in Inverter
Tipo de dispositivo de control Type of control device	Integrated	Integrated	Integrated

Información del inversor Inverter information			
Modelo Model	S5-EH1P3K-L	S5-EH1P3.6K-L	S5-EH1P4.6K-L
Potencia nominal CA Nominal AC Power	3000 W	3600 W	4600 W
Tensión nominal CA Nominal AC voltage	230V, 1/N/PE	230V, 1/N/PE	230V, 1/N/PE
Corriente máxima CA Maximal AC current	15 A	18.5 A	21.0 A
Frecuencia nominal Nominal frequency	50 Hz	50 Hz	50 Hz
Rango de tensión MPPT MPPT voltage range	90-520 V		
Tensión CC máxima Max. DC voltage	600 V	600 V	600 V
Corriente DC máxima Max. DC current	15.0/15.0 A	15.0/15.0 A	15.0/15.0 A
Elemento de control Control device	Controller in Inverter	Controller in Inverter	Controller in Inverter
Tipo de dispositivo de control Type of control device	Integrated	Integrated	Integrated

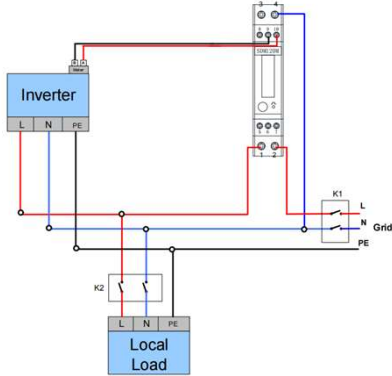
Información del inversor Inverter information		
Modelo Model	S5-EH1P5K-L	S5-EH1P6K-L
Potencia nominal CA Nominal AC Power	5000 W	6000 W
Tensión nominal CA Nominal AC voltage	230V, 1/N/PE	230V, 1/N/PE
Corriente máxima CA Maximal AC current	25 A	30.0 A
Frecuencia nominal Nominal frequency	50 Hz	50 Hz
Rango de tensión MPPT MPPT voltage range	90-520 V	
Tensión CC máxima Max. DC voltage	600 V	600 V
Corriente DC máxima Max. DC current	15.0/15.0 A	15.0/15.0 A
Elemento de control Control device	Controller in Inverter	Controller in Inverter
Tipo de dispositivo de control Type of control device	Integrated	Integrated

Información general del transductor de corriente externo / medidor de potencia ¹⁾ General information of external current transductor/ power meter			
Fabricante Manufacturer	Eastron	Eastron	Acrel
Modelo Model	SDM120M	SDM120CT-M	ACR10R-D16TE
Aplicación Application	1 phase	1 phase	1 phase
Tensión nominal Nominal voltage	230Vac	230Vac	230Vac
Corriente máxima Max. current	45A direct connection	100A	120A
Clase de precisión Class of accuracy	Class 1	Class 1	Class 1
Tipo de comunicación Type of communication	RS485	RS485	Meter

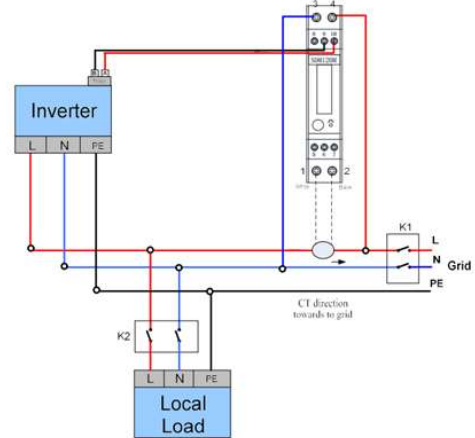
Esquema básico del sistema ^{*)}

Basic system diagram

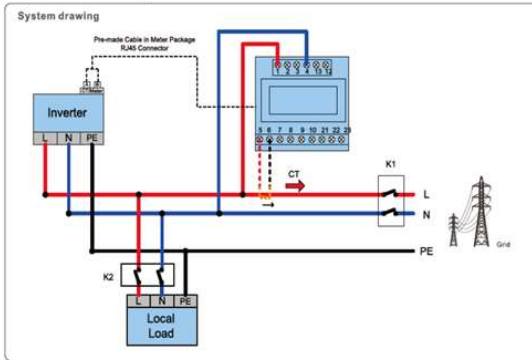
SDM120M



SDM120CT-M



ACR10R-D16TE



*) Para cumplir los requisitos de RD 244/2019, ANEXO I y UNE 217001 IN: 2020, se instalará el dispositivo adicional.
 For fulfill the requirements of RD 244/2019, ANEXO I and UNE 217001 IN: 2020, the additional device shall be installed.